




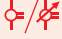
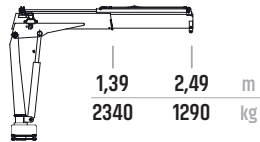


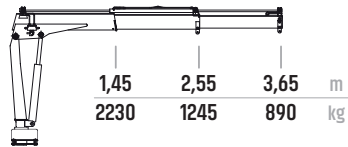
## Basic Line

HC 34 T	 tm	 m	 °	 kg	 bar	 l/min
HC 34 T1	3.1	2.49	340	300	190	8
HC 34 T2	3.1	3.65	340	320	190	8
HC 34 T3	3.1	4.67	340	350	190	8
HC 34 T4	3.1	5.67	340	418	190	8

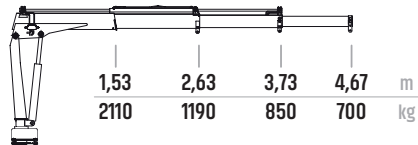
HC 34 T1



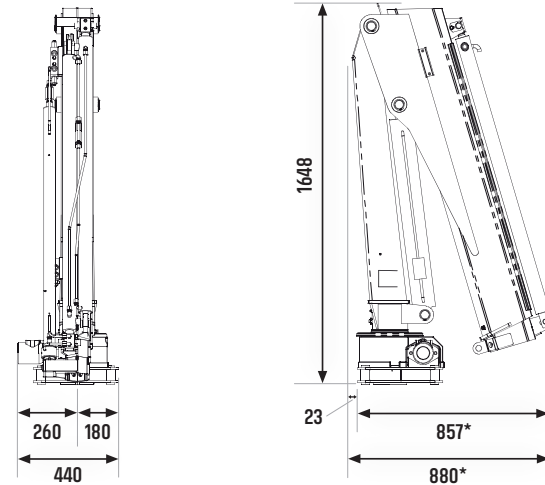
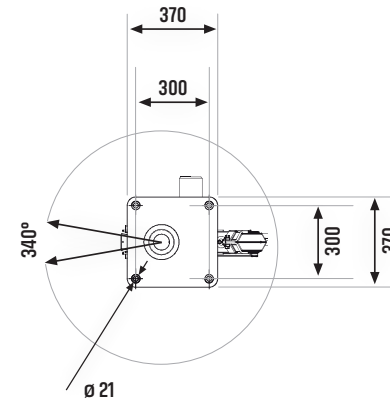
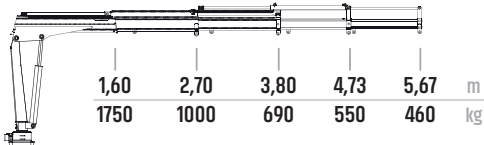
HC 34 T2



HC 34 T3



HC 34 T4



\* Masse für / Dimensions pour HC 34 T1

HC 34 T2: 872 mm / 895 mm

HC 34 T3: 857 mm / 880 mm

HC 34 T4: 967 mm / 990 mm